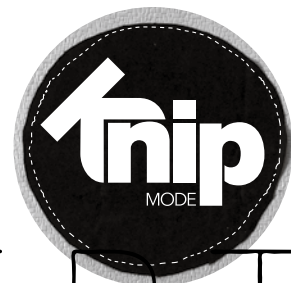


Vrolijk GESTREEPT



De marinière - ofwel klassieke gestreepte Bretonse trui - was het afgelopen modejaar een regelrechte hit. Tijd voor een waardige opvolger: die is speelser en lekker kleurrijk. Een echte 'comfort-sweater' voor kille wintertijden, waar je al breiend vrolijk van wordt. De **trui (26)** is gebreid in een eenvoudige tricotsteek op pennen 8. Daarom neem je in één moeite ook nog even de bijpassende muts mee. Tip: dit leuke model is natuurlijk ook een geweldige manier om van al je restjes wol af te komen!

WERKWIJZE

RUGPAND Zet a) 65 st. - b) 71 st. - c) 77 st. - d) 77 st. - e) 89 st. op met nld. nr 7 (met kl. BICHE + kl. FLANELLE samen) en br. 5 cm (8 nld.) boordst. 3/3: begin en eindig met 4 r. st.

Br. daarna gestr. tricotst. (zie gebruikte st.) met de nld. nr 8 en verdeel in de 1e nld.: a) d) 1 meerd. - b) 1 mind. - c) e) 3 mind. U hebt a) 66 st. - b) 70 st. - c) 74 st. - d) 78 st. - e) 86 st.

Kant 26 nld. hoger aan weersz. 1 x 1 st. af. Er resten: a) 64 st. - b) 68 st. - c) 72 st. - d) 76 st. - e) 84 st.

Kant op 33 cm (52 nld.) h. na de boordst. voor de armsgaten aan weersz. 1 x 2 st. af, daarna ied. 2e nld.: 1 x 1 st., 1 x 2 st. en 1 x 1 st. Er resten: a) 52 st. - b) 56 st. - c) 60 st. - d) 64 st. - e) 72 st.

Kant op a) 53 cm (84 nld.) - b) 54 cm (86 nld.) - c) 55 cm (88 nld.) - d) 56 cm (90 nld.) - e) 57 cm (92 nld.) h. na de boordst., voor de schouders aan weersz. af: a) 1 x 4 st., daarna ied. 2e nld.: 2 x 5 st. b) 1 x 5 st., daarna ied. 2e nld.: 1 x 5 st. en 1 x 6 st. c) 1 x 6 st., daarna ied. 2e nld.: 2 x 6 st. d) 1 x 6 st., daarna ied. 2e nld.: 1 x 6 st. en 1 x 7 st. e) 1 x 7 st., daarna ied. 2e nld.: 2 x 8 st. Kant tegelijkertijd voor de halsopening de midd. a) b) c) 10 st. - d) e) 12 st. af, br. elk deel apart verder en kant 2 nld. hoger aan halszijde 1 x 7 st. af.

VOORPAND Net als het rugpand tot aan de armsgaten (begin en eindig de boordst. 3/3 met 4 av. st. voor de raccord). U hebt a) 52 st. - b) 56 st. - c) 60 st. - d) 64 st. - e) 72 st.

Kant op a) 47 cm (74 nld.) - b) 48 cm (76 nld.) - c) 49 cm (78 nld.) - d) 50 cm (80 nld.) - e) 51 cm (82 nld.) h. na de boordst. voor de halsopening de midd. a) b) c) 10 st. - d) e) 12 st. af, br. ieder deel apart verder en kant ied. 2e nld. aan halszijde af: 1 x 3 st., 1 x 2 st. en 2 x 1 st.

Kant op a) 53 cm (84 nld.) - b) 54 cm (86 nld.) - c) 55 cm (88 nld.) - d) 56 cm (90 nld.) - e) 57 cm (92 nld.) h. na de boordst., voor de schouder aan armsgatzijde af: a) 1 x 4 st., daarna ied. 2e nld.: 2 x 5 st. b) 1 x 5 st., daarna ied. 2e nld.: 1 x 5 st. en 1 x 6 st. c) 1 x 6 st., daarna ied. 2e nld.: 2 x 6 st. d) 1 x 6 st., daarna ied. 2e nld.: 1 x 6 st. en 1 x 7 st. e) 1 x 7 st., daarna ied. 2e nld.: 2 x 8 st. Werk de andere halszijde op dezelfde wijze af.

MOUWEN Zet a) 32 st. - b) 32 st. - c) 38 st. - d) 38 st. - e) 38 st. op met de nld. nr 7 (met kl. OEILLET + kl. GAZELLE samen) en br. 6 cm (10 nld.) boordst. 3/3: begin met 4 r. st. en eindig met 4 av. st.

Br. daarna gestr. tricotst. (zie gebruikte st.) met de nld. nr 8 en verdeel in de 1e nld.: a) c) 2 mind. - b) e) 2 meerd. en: begin de strepen met a) 2 nld.: CEILLET+GAZELLE - b) 4 nld.: MIEL + BICHE - c) 2 nld.: MIEL + BICHE - d) 2 nld.: POURPRE + AUBERGINE - e) 2 nld.: NOIR + MARSALA. U hebt a) 30 st. - b) 34 st. - c) 36 st. - d) 38 st. - e) 40 st.

Meerd. aan weersz.: a) ied. 8e nld.: 7 x 1 st. b) ied. 8e nld.: 6 x 1 st. c) ied. 8e nld.: 5 x 1 st. d) ied. 8e nld.: 4 x 1 st. e) ied. 8e nld.: 3 x 1 st. en 6 nld. hoger: 1 x 1 st. en ied. 6e nld.: 2 x 1 st. en ied. 6e nld.: 3 x 1 st. en

ied. 6e nld.: 4 x 1 st. en ied. 6e nld.: 5 x 1 st. U hebt a) 46 st. -

b) 50 st. - c) 52 st. - d) 54 st. - e) 56 st.

Kant op a) 42 cm (68 nld.) - b) 41,5 cm (66 nld.) - c) 40,5 cm (64 nld.) - d) 39,5 cm (62 nld.) - e) 37,5 cm (60 nld.) h. na de boordst. voor de schuine zijde aan weersz. 1 x 2 st. af, daarna ied. 2e nld.: 1 x 1 st., 1 x 2 st. en 1 x 1 st.

Er resten: a) 34 st. - b) 38 st. - c) 40 st. - d) 42 st. - e) 44 st.

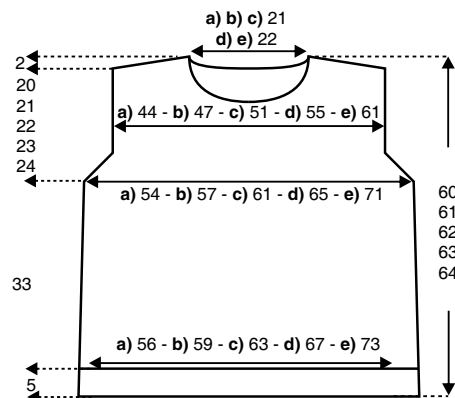
Kant op a) 47 cm (76 nld.) - b) 46,5 cm (74 nld.) - c) 45,5 cm (72 nld.) - d) 44,5 cm (70 nld.) - e) 42,5 cm (68 nld.) h. na de boordst. alle st. af.

Br. een tweede zelfde mouw.

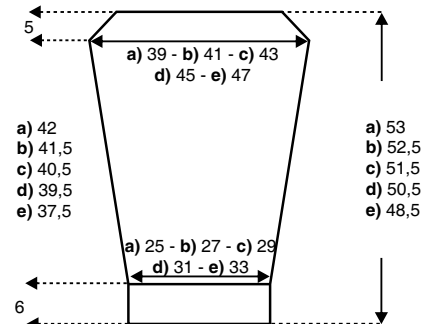
KRAAG Zet a) b) c) 56 st. - d) e) 62 st. op met de nld. nr 7 (met kl. AUBERGINE + kl. NOIR samen) en br. 6 cm (10 nld.) gestr. boordst. 3/3 (zie gebruikte st.): begin met 4 r. st. en eindig met 4 av. st. Br. daarna 1 nld. r. aan de goede kant met kl. MARSALA + OEILLET, en enkele nld. tricotst. in een andere kleur; bij de steek per steek afwerking worden ze weer uitgehaald tot aan de basiskleur.

AFWERKING Sluit de schouder-, zij- en mouwnaden. Naai de mouwen in de armsgaten met de schuine zijde van de mouwen aan de schuine zijde van het lijfje. Naai de kraag steek per steek met stikst. aan de goede kant van het werk. met de kl. MARSALA + OEILLET samen.

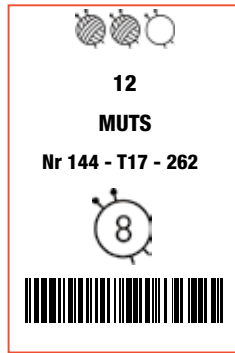
Patroon rug- en voorpand



Patroon mouwen



Afmetingen in cm



GEbruikte STEKEN

Boordsteek 2/2

Gestreepte tricotsteek (2 draden samenbr.):

2 nld. BICHE + NOIR
 2 nld. NOIR + MARSALA
 2 nld. MARSALA + BICHE
 2 nld. MARSALA + FRAMBOISE
 4 nld. MARSALA + OEILLET
 2 nld. MARSALA + BICHE
 2 nld. MARSALA + NOIR
 2 nld. NOIR + MIEL
 2 nld. NOIR + AUBERGINE
 2 nld. NOIR + MIEL
 2 nld. NOIR + POURPRE
 2 nld. NOIR + BICHE
 2 nld. BICHE + MIEL
 2 nld. BICHE + MARSALA
 4 nld. MARSALA + GAZELLE
 6 nld. GAZELLE + OEILLET

AFMETINGEN

Omtrek van 48 cm en 30 cm hoog

KWALITEIT	KLEUR	Eén maat
P. LIGHT	BICHE	1
	GAZELLE	1
	MIEL	1
	NOIR	1
	POURPRE	1
	AUBERGINE	1
	MARSALA	1
	OEILLET	1
	FRAMBOISE	1

Samenstelling van het model: 53% acryl - 29% polyamide - 18% wol

BENODIGDHEDEN

Nld. nr 7 - Nld. nr 8

PROEFLAPJE (zie pagina 2)

20 cm tricotst. (2 draden samenbr.), nld. nr 8 = 23 st. en 10 cm = 16 nld.

WERKWIJZE

Zet 58 st. op met de nld. nr 7 (met kl. BICHE + kl. NOIR samen) en br. 5 cm (8 nld.) boordst. 2/2: begin en eindig de 1e nld. met 2 r. st.
 Br. daarna gestr. tricotst. (zie gebruikte st.) met de nld. nr 8.

Br. op 25 cm (40 nld.) h. na de boordst., alle st. 2 per 2 samen (er resten 29 st.), rijg daarna de draad door de st. en trek aan om de bovenkant van de muts aan te rimpelen.

AFWERKING

Sluit de naad van de muts.



14 nld.: NOIR + BICHE
 2 nld.: NOIR + MARSALA
 2 nld.: MARSALA + BICHE
 4 nld.: MARSALA + FRAMBOISE
 6 nld.: MARSALA + OEILLET
 2 nld.: BICHE + MARSALA
 2 nld.: NOIR + MARSALA
 4 nld.: MARSALA + GAZELLE
 2 nld.: MIEL + NOIR
 2 nld.: NOIR + AUBERGINE
 2 nld.: MIEL + NOIR
 4 nld.: NOIR + GAZELLE (of NOIR + POURPRE voor de herh.)
 2 nld.: NOIR + BICHE
 2 nld.: MIEL + BICHE
 4 nld.: BICHE + MARSALA
 4 nld.: MARSALA + GAZELLE
 6 nld.: OEILLET + GAZELLE
 2 nld.: OEILLET + MARSALA
 6 nld.: MARSALA + FRAMBOISE
 10 nld.: BICHE + FLANELLE
 4 nld.: BICHE + MIEL
 2 nld.: POURPRE + AUBERGINE
 2 nld.: MARSALA + NOIR
 2 nld.: NOIR + AUBERGINE
 4 nld.: MIEL + BICHE
 2 nld.: BICHE + FLANELLE
 14 nld.: NOIR + BICHE
 2 nld.: NOIR + MARSALA
 2 nld.: MARSALA + BICHE
 4 nld.: MARSALA + FRAMBOISE
 16 nld.: MARSALA + OEILLET
 Herh. deze strepen nog 1 keer

AFMETINGEN

40 cm breed en 230 cm lang

KWALITEIT	KLEUR	Eén maat
P. LIGHT	BICHE	1
	FLANELLE	1
	MIEL	1
	NOIR	1
	POURPRE	1
	AUBERGINE	1
	MARSALA	1
	OEILLET	1
	FRAMBOISE	1
	GAZELLE	1

Samenstelling van het model: 53% acryl - 29% polyamide - 18% wol

BENODIGDHEDEN

Nld. nr 9

GEbruikte STEEK

Gestreepte tricotst. (2 draden samenbr.):

10 nld.: BICHE + FLANELLE
 4 nld.: BICHE + MIEL
 2 nld.: POURPRE + AUBERGINE
 2 nld.: MARSALA + NOIR
 2 nld.: NOIR + AUBERGINE
 4 nld.: MIEL + BICHE
 2 nld.: BICHE + FLANELLE

PROEFLAPJE (zie pagina 2)

10 cm tricotst. (2 draden samenbr.), nld. nr 9 = 11 st. en 14 nld.

WERKWIJZE

Zet 46 st. op met de nld. nr 9 (met kl. BICHE + kl. FLANELLE samen) en br. 340 cm (324 nld.) gestr. tricotst. (zie gebruikte st.). Kant het werk daarna af.

AFWERKING

Stop de draadjes in.

Monika