

Poncho 1

Dit model kun je alleen maken van niet-rafelende stof, zoals wolviit.
Je kunt dit model maken in de maten 34 t/m 50.

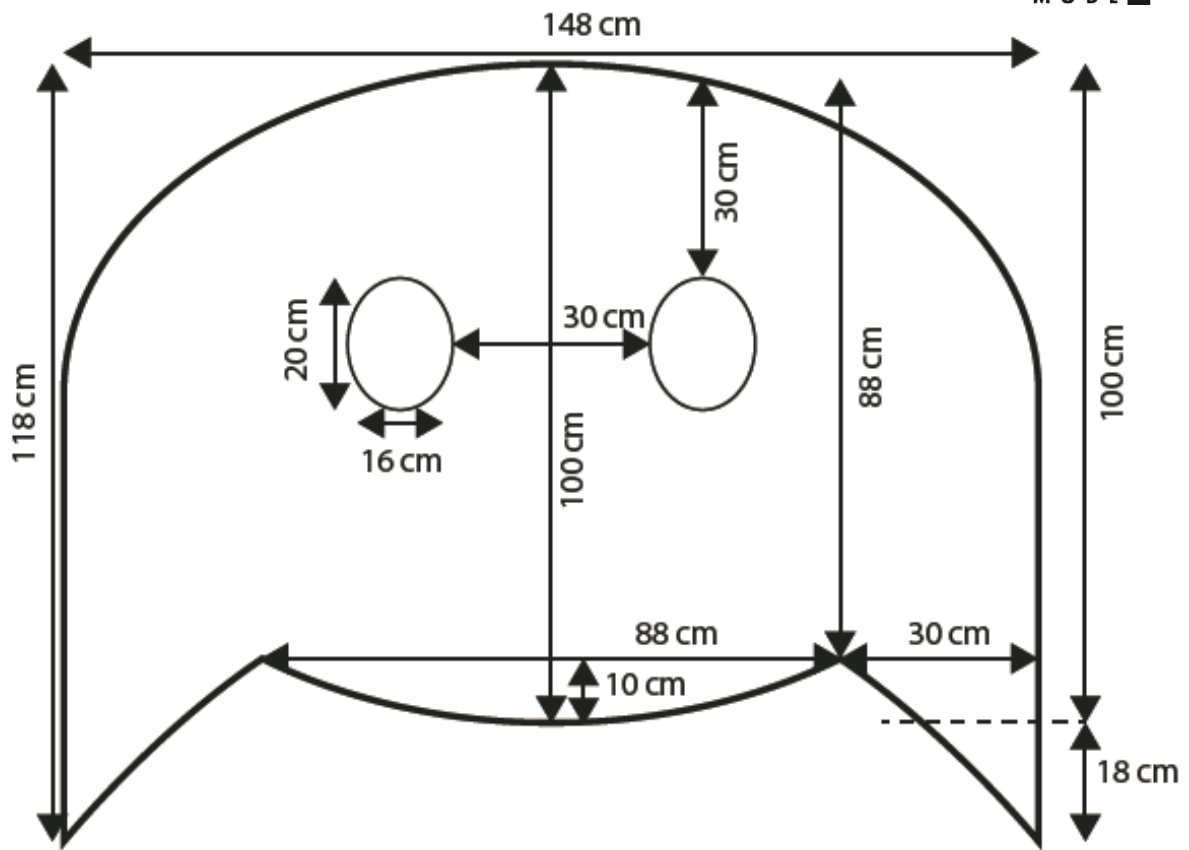


Dit heb je nodig

1.25m niet-rafelende stof van 1.50m breed.

Zo knip je de cape uit de stof

Kijk voor de tekening op de volgende pagina.
Teken het patroondeel op ware grootte met kleermakerskrijt op de stof. Knip het patroondeel op de getekende lijnen van de armsgaten en de buitenrand uit de stof. Je poncho is klaar.



Poncho 2

Dit model kun je alleen maken van niet-rafelende stof, zoals wolviit.
Je kunt dit model maken in de maten 34 t/m 50.



Dit heb je nodig

1.25m niet-rafelende stof van 1.50m breed.

Zo knip je de cape uit de stof

Kijk voor de tekening op de volgende pagina.
Teken het patroondeel op ware grootte met kleermakerskrijt op de stof. Knip het patroondeel op de getekende lijnen van de armsgaten en de buitenrand uit de stof. Je poncho is klaar.

