

# Werkschrift





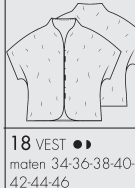


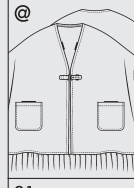

november 2013









Online te bestellen  
patronen.  
[www.knipmode.nl/  
shop](http://www.knipmode.nl/shop)

Op deze pagina vind je een overzicht van alle modellen. De stippen geven de moeilijkheidsgraad van het model aan. De modellen zijn genummerd. In volgorde van de nummers kun je in het werkschrift de beschrijvingen vinden. De paginacijfers verwijzen naar de foto's in het tijdschrift.




**Vest/cape/poncho/jas**

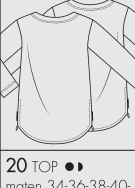


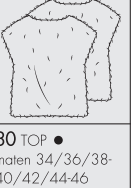
 <b>5 JAS ●●</b> maten 34-36-38-40-42-44-46 zie pag. 19, 77	 <b>6 VEST ●●</b> maten 34-36-38-40-42-44-46 zie pag. 75	 <b>10 JASJE ●●●</b> maten 34-36-38-40-42-44-46 zie pag. 64	 <b>17 VEST ●●</b> maten 34-36-38-40-42-44-46 zie pag. 6, 65, 76	 <b>18 VEST ●●</b> maten 34-36-38-40-42-44-46 zie pag. 19	 <b>21 VEST ●</b> maten 34-36-38-40-42-44-46 zie pag. 9	 <b>26 VEST ●●</b> maten 44-46-48-50-52-54-56 zie pag. 21, 23, 25	 <b>31 CAPE ●</b> maten 34/36/38-40/42/44-46 zie pag. 8, 63	 <b>32 PONCHO ●</b> maten 34/36/38-40/42/44-46 zie pag. 7
---	--	---	--	---	--	---	---	---

**Jurk**





 <b>4 JURK ●●</b> maten 34-36-38-40-42-44-46 zie pag. 69	 <b>13 JURK ●●</b> maten 34-36-38-40-42-44-46 zie pag. 62, 76	 <b>16 JURK ●●●</b> maten 34-36-38-40-42-44-46 zie pag. 17	 <b>22 JURK ●</b> maten 34-36-38-40-42-44-46 zie pag. 18, 74	 <b>28 JURK ●●</b> maten 44-46-48-50-52-54-56 zie pag. 20, 22, 24	 <b>29 JURK ●●</b> maten 34-36-38-40-42-44-46 zie pag. 80 t/m 82
--	---	--	--	---	---

**Blouse/top/trui**


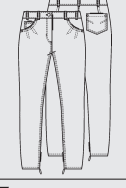
 <b>2 BLOUSE ●●</b> maten 34-36-38-40-42-44-46 zie pag. 67	 <b>14 TOP ●●</b> maten 34-36-38-40-42-44-46 zie pag. 77	 <b>19 TOP ●</b> maten 34-36-38-40-42-44-46 zie pag. 16, 17
--	--	---

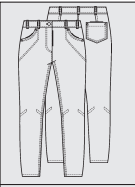

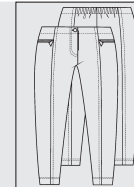
 <b>20 TOP ●●</b> maten 34-36-38-40-42-44-46 zie pag. 10, 61, 66	 <b>23 TOP ●</b> maten 34-36-38-40-42-44-46 zie pag. 9, 75	 <b>24 TRUI ●●●</b> maten 44-46-48-50-52-54-56 zie pag. 21, 22, 25	 <b>30 TOP ●</b> maten 34/36/38-40/42/44-46 zie pag. 78
---	--	--	---

**Rok**


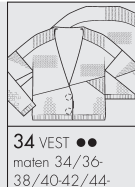
 <b>9 ROK ●●●</b> maten 34-36-38-40-42-44-46 zie pag. 75	 <b>11 ROK ●●</b> maten 34-36-38-40-42-44-46 zie pag. 64, 65	 <b>12 ROK ●●</b> maten 34-36-38-40-42-44-46 zie pag. 61	 <b>25 ROK ●●</b> maten 44-46-48-50-52-54-56 zie pag. 21, 22, 25
--	--	---	--

**Broek**


 <b>3 BROEK ●●</b> maten 34-36-38-40-42-44-46 zie pag. 67	 <b>7 BROEK ●●●</b> maten 34-36-38-40-42-44-46 zie pag. 61, 77
---	--

 <b>8 BROEK ●●●</b> maten 34-36-38-40-42-44-46 zie pag. 19, 66	 <b>15 BROEK ●●</b> maten 34-36-38-40-42-44-46 zie pag. 16, 17	 <b>27 BROEK ●●●</b> maten 44-46-48-50-52-54-56 zie pag. 21, 23, 25
---	--	---

**Breien**

 <b>33 TRUI ●●●</b> maten 34/36-38/40-42/44-46/48-50/52 zie pag. 73	 <b>34 VEST ●●</b> maten 34/36-38/40-42/44-46/48-50/52 zie pag. 72
---	--

**Heren**

 <b>1 HERENOVERHEMD ●●●</b> Boordmaat 39/40 maten 46-48-50-52-54-56-58 zie pag. 68
--

**Accessoires**

<b>35 KEUKENSCHORT</b> zie pag. 69	<b>38 KRAAGJE</b> zie pag. 70	<b>41 ARMBANDJES</b> zie pag. 70
<b>36 MOUWTOP</b> • Moeder • Meisje zie pag. 68	<b>39 ENVELOPETAS</b> zie pag. 66	<b>42 STRIK</b> • Broche • Diadeem zie pag. 70
<b>37 KNUFFELKONIJN</b> zie pag. 70	<b>40 SPORTTAS</b> zie pag. 67	<b>43 CEINTUUR</b> zie pag. 69