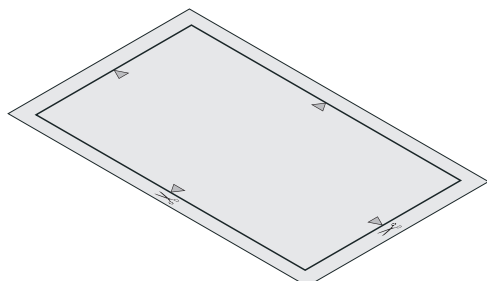


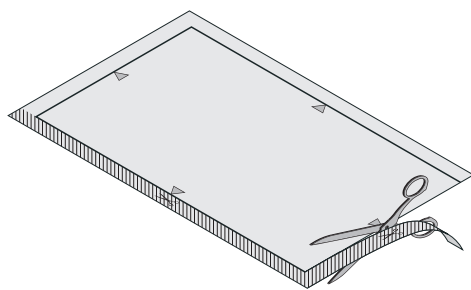
Knipmode


1



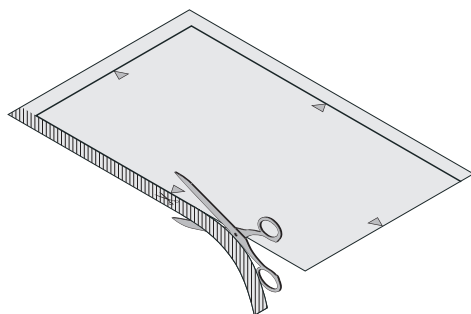
Print alle pagina's van het patroon volgens de bijgevoegde instructies.


2



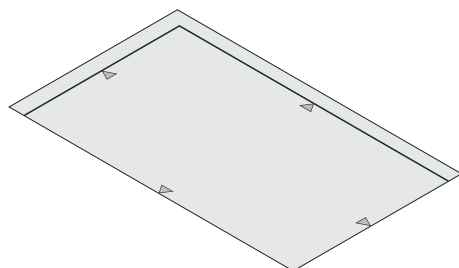
Knip de korte zijde die gemarkeerd is met een schaar  op de lijn af.

3



Knip de lange zijde die gemarkeerd is met een schaar  op de lijn af.

4



Laat de andere zijden waarbij staat "plak-/lijmvlak - niet afknippen" aan het vel zitten.

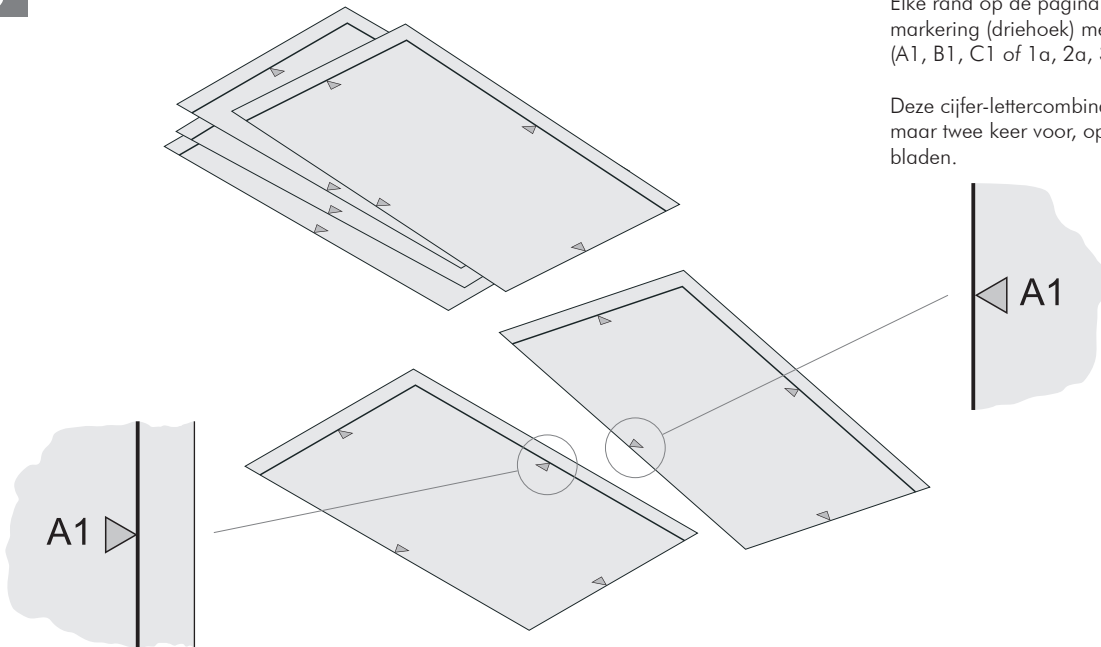
Herhaal de stappen 1 t/m 3 voor alle andere pagina's van het patroon.

Als je alle pagina's hebt geknipt ga je naar de volgende stap.

Knipmode

Knipinstructie
blad 2 van 4

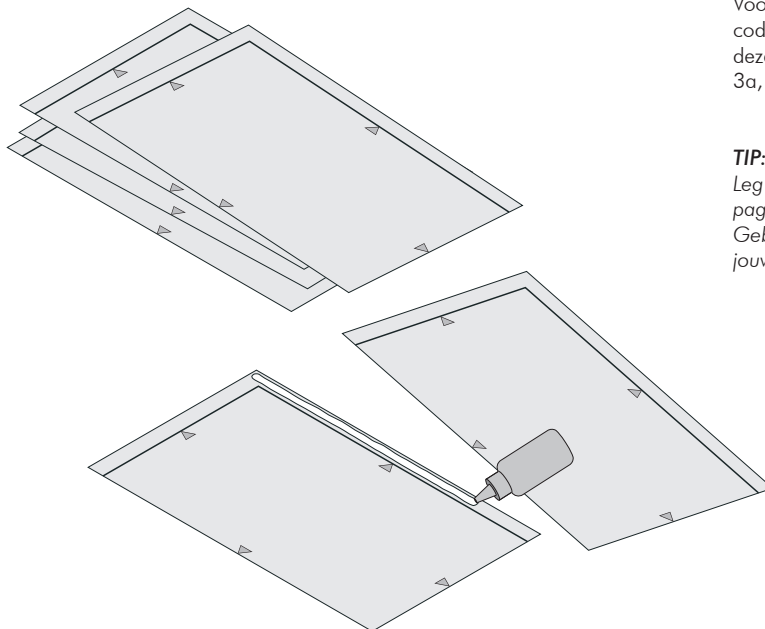
5



Elke rand op de pagina heeft een eigen markering (driehoek) met een codering (A1, B1, C1 of 1a, 2a, 3a, ...etc.).

Deze cijfer-lettercombinatie is uniek en komt maar twee keer voor, op twee verschillende bladen.

6



Voorzie de lange zijde (met markering en codering) van lijm. Zoek de pagina met dezelfde codering (A1, B1, C1 of 1a, 2a, 3a, ...etc.)

TIP:

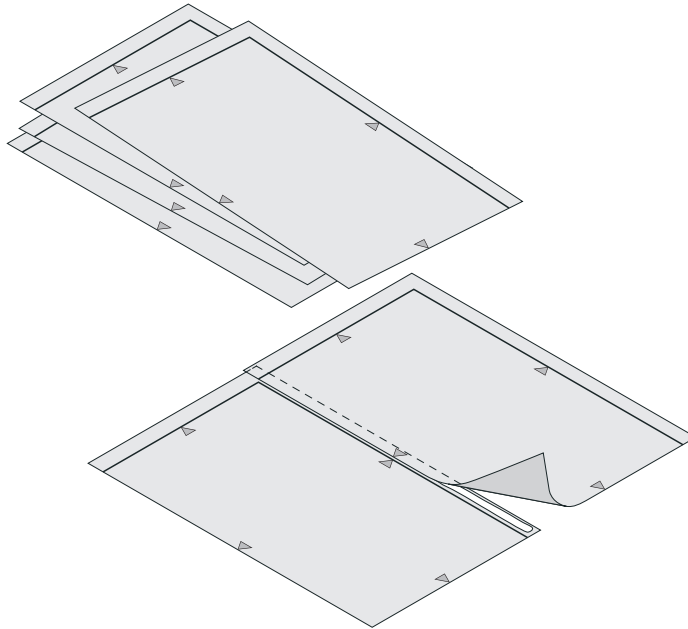
Leg voordat je begint met lijmen/plakken de pagina's alvast op volgorde.

Gebruik hiervoor het patroonoverzicht van jouw patroon (PDF).

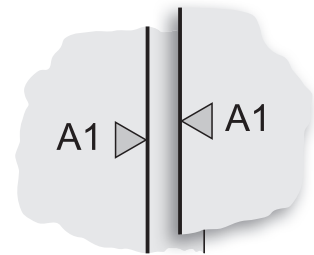
Knipmode

Knipinstructie
blad 3 van 4

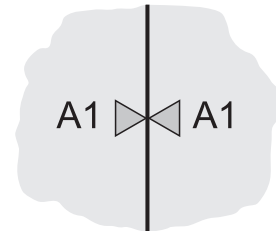
7



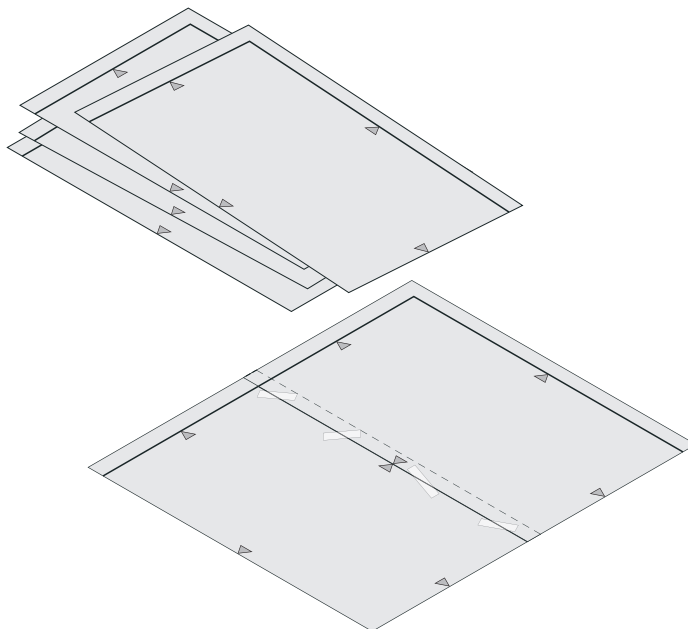
Leg de pagina met dezelfde codering (A1, B1, C1 of 1a, 2a, 3a, ...etc.) op de met lijm ingesmeerde zijde.



Plak de pagina's zo aan elkaar dat de markeringen (driehoeken) precies met de punten op elkaar aansluiten.



8



Druk beide delen goed elkaar zodat deze niet meer loslaten.

OPMERKING:

Uiteraard kan de lijm uit stap 6 ook worden vervangen door plakband. Zorg er dan voor dat je aan de achterzijde ook voldoende plakband aanbrengt.

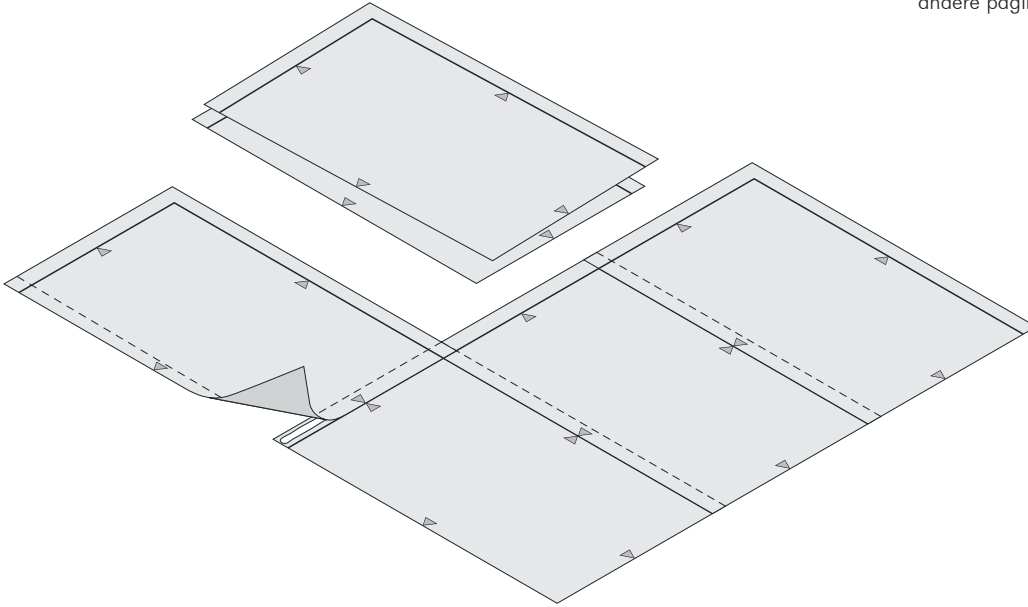
Anders bestaat de kans dat de pagina's losraken en gaan schuiven als je het patroon gaat uitknippen.

Knipmode

Knipinstructie
blad 4 van 4

9

Herhaal de stappen 5 t/m 8 ook voor alle andere pagina's van het patroon.



10

Als je de laatste pagina hebt geplakt is je patroon klaar om te gebruiken.
Knip jouw maat uit.

LET OP:

Sommige patroondelen heb je 2x nodig en moet je nog een keer extra overtrekken.

