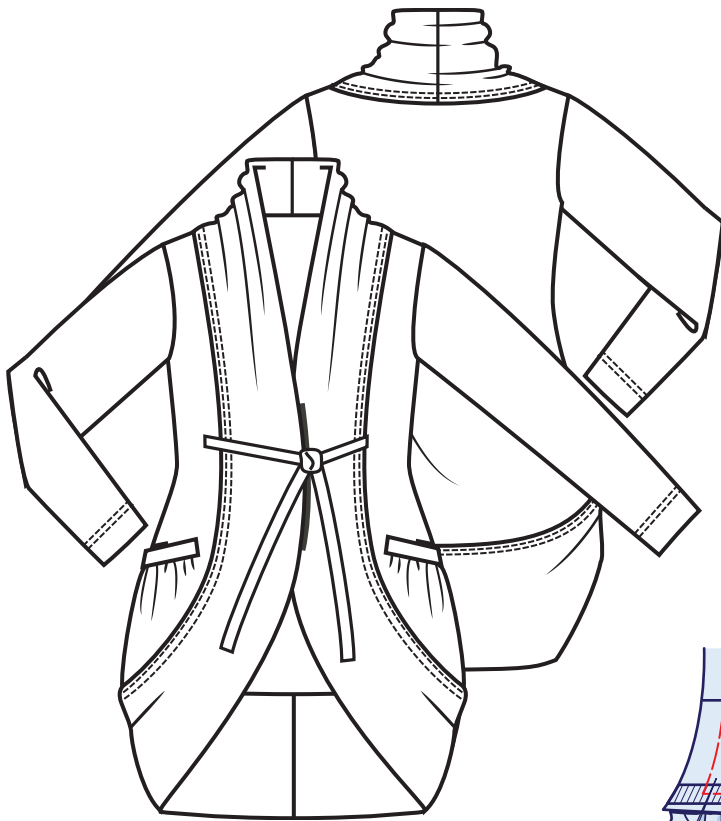


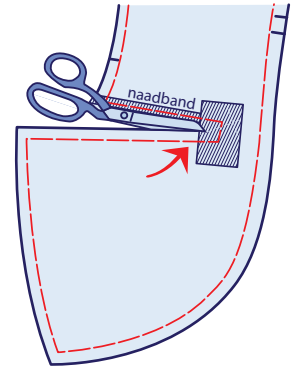
Knipmode

Model 14 Februari 2012

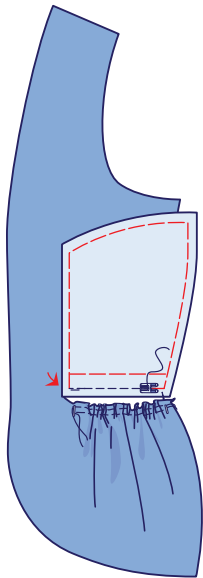
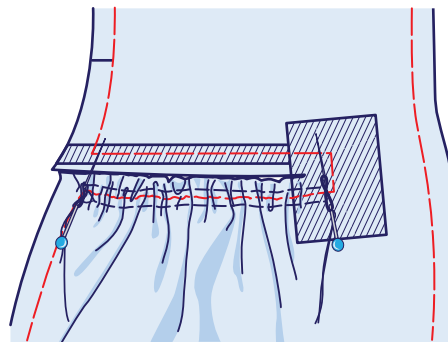
Zakken



Tek 1a Knip de voorpanden bij de zakingang precies in het midden tot ± 1 cm voor het uiteinde in.



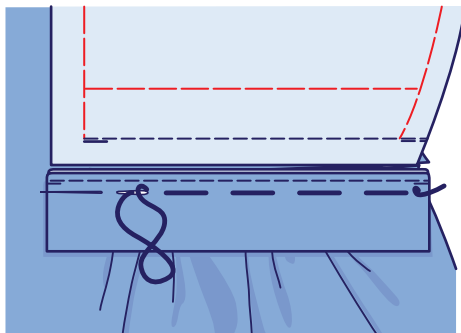
Tek. 1b Rimpel de onderzaklijn in; zie 'Rimpelen' op pag. 31.



Tek 2 Leg de onderzak op de bovenste zaklijn op het voorpand; de zak wijst naar boven. Stik de onderzak, vanaf de zijnaad tot de patroonlijn aan de voorrand zak, op de zaklijn vast.

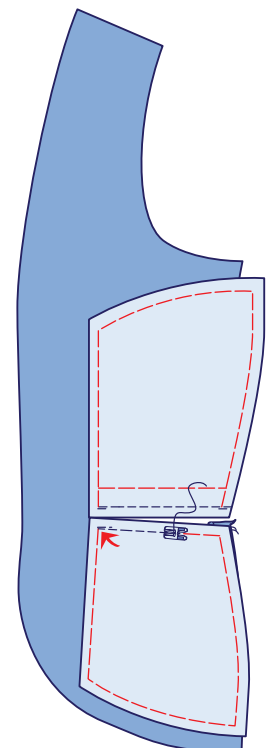


Tek 3a Vouw de zakstrook dubbel met de verkeerde kanten op elkaar en stik de randen op elkaar vast.



Tek. 3b Leg de zakstrook op de onderste zaklijn op het voorpand; de zakstrook wijst naar beneden. Rijg de open rand

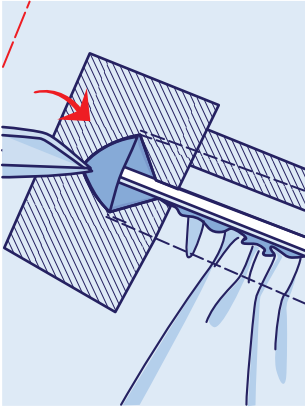
Tek 3c Leg de bovenzak op de zakstrook en stik beide vanaf de zijnaad tot de patroonlijn aan de voorrand op de zaklijn vast.



Knipmode

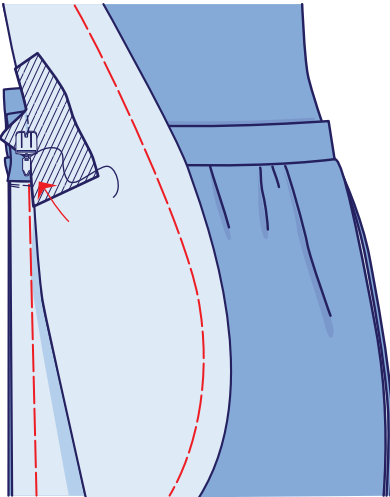
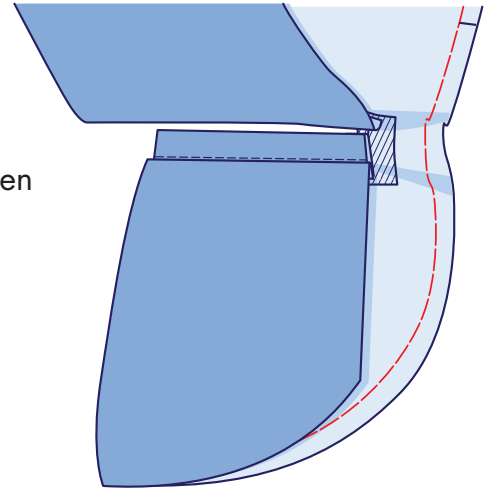
Model 14 Februari 2012

Zakken

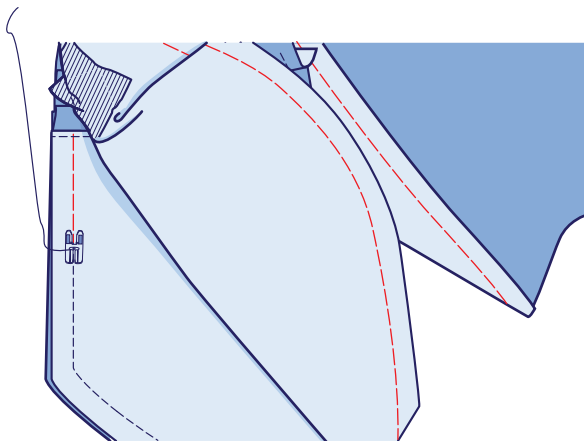


Tek 4a Geef knipjes schuin naar de hoeken.

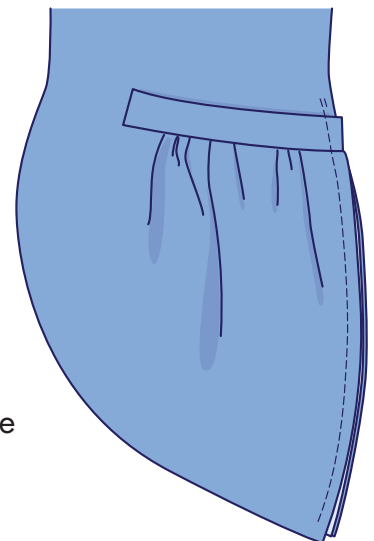
Tek 4b Vouw de zakken naar binnen en de zakstrook naar boven. Stik de zakstrook in de aanzetnaad door.



Tek 4c Stik aan de binnenkant de ingeknipte hoekjes vlak langs het uiteinde van de zakingang op de zakstrook vast; gebruik hierbij eventueel een ritsvoetje.



Tek 5 Stik de zakken langs de voor- en onderranden op elkaar.



Tek 6 Stik de zijrand van de zak op de zijnaad vast.